

*Instructions for work
Betriebsanleitung*

*List of spare parts
Ersatzteilliste*

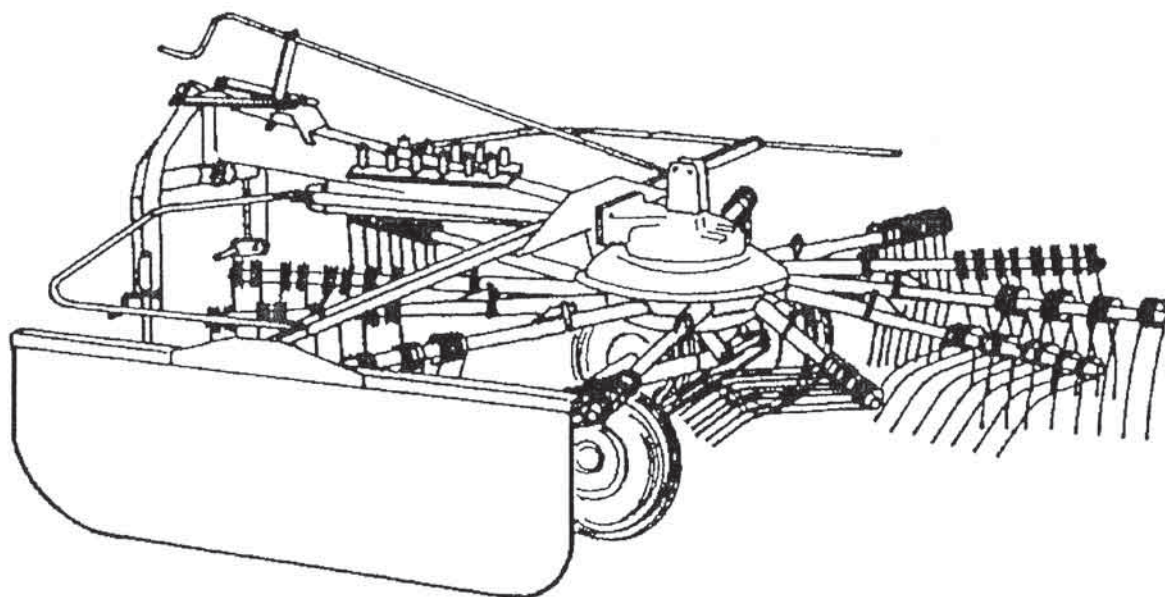


SIP

STAR 400

rotary windrower

kreiselschwader



Valid from serial number on:
Gültig ab Maschinnummer:
STAR 400 = 361

1996



SIP

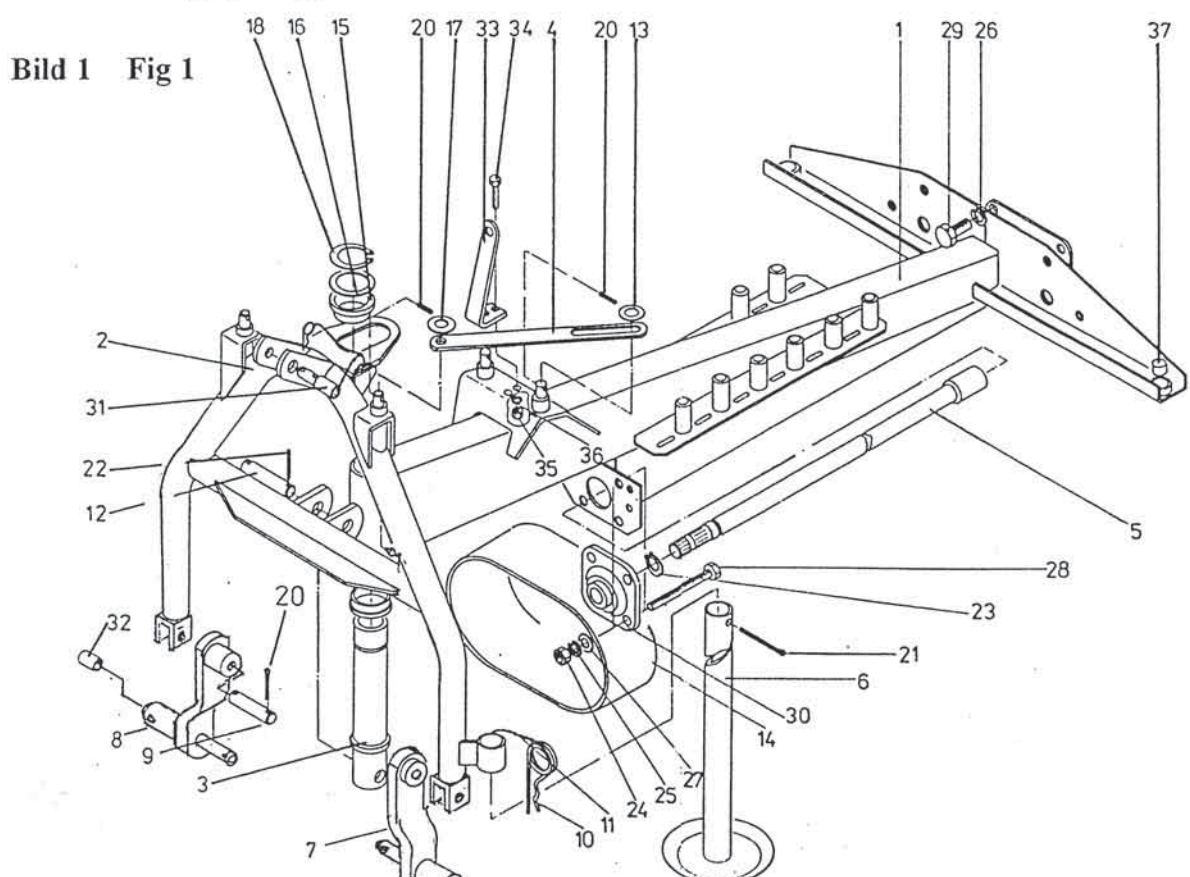
STROJNA INDUSTRIJA d.o.o.
63311 Šempeter v Savinjski dolini
Slovenija

Tel: +386 (063) 702 211
Fax: +386 (063) 702 131
702 134

153678103

No.on the figure Numer anzeichn.	Catalogue no. Katalog nummer	Benennung	Description	Quantity Stück
1	153650105-372.02.001.0	Träger geschw.	Holder welde	1
2	153923302-372.02.100.0	Buegel geschw.	Bow welded	1
2a	153651310-372.02.017.1	Buegel geschw.	Bow welded	1
3	153652417-372.02.028.1	Lagerrohr geschw.	Tube	1
3a	153652417-372.02.028.0	Lagerrohr geschw.	Tube	1
4	153922802.372.02.110.0	Strebe 5	Band 5	2
4a	153652602-372.02.030.0	Strebe 5	Band 5	2
5	153652700-372.02.033.0	Welle geschw.	Shaft	1
6	153652906-372.02.036.0	Stuetzfuse	Support leg	1
7	154011303-372.02.113.1	Bolzen geschw.	Bolt welde	1
7a	153263809-368.00.022.0	Bolzen, links geschw.	Bolt left welde	1
8	154011401-372.02.117.0	Bolzen, rechts geschw.	Bolt right welded	1
9	910028204-FLO.000.01	Bolzen	Bolt	2
9a	153264201-368.00.029.0	Bolzen	Bolt	2
10	152903807-516.02.015.0	Federvorstecker	Safetx pin	1
11	152903709-516.00.020.0	Gliedkette kpl.	Chain cpl.	1
12	151071306-11.23.047.6	Achse	Axle	1
13	000251300	Scheibe A16	Washer A16	2
14	1525959301-338.03.011.0	Gelenkwellen Schutz	P.T.O. Shaft protection	1
15	151027604-510.05.057.0	Buechse (Kunststoff)	Sleeve plastic	2
16	151024206-TN 01	Scheibe	Washer	1
17	152001103-TN 01	Scheibe 18,2a 32x2	Washer 18,2/32x2	2
18	000238004	Sicherungsring 60	Circlip 60	1
19	000240000	Splinte 5x32	Cotter 5x32	4
20	150084704	Spannstift 5x32	Rollpin 5x32	4
21	000240402	Splinte 5x50	Cotter 5x50	1
22	000240803	Splinte 6,3x40	Cotter 6,3x40	2
23	000237602	Sicherungsring 35	Circlip 35	1
24	000221502	SK-Mutter M12	Nut M12	12
25	000228603	Scheibe B12	Washer B12	4
26	000251505	Scheibe B16	Washer B16	4
27	000224509	Scheibe B12	Washer A12	4
28	150136506	SK-Schraube M12x70	Screw M12 x70	4
29	000253905	SK-Schraube M 16x35	Screw M16x35	4
30	150175704	Lager UYF 207	Bearing UYF 207	1
31	152595115-338.03.006.1	Bolzen mit Versicherung	Bolt	1
32	151029407-200.07.005.0	Federbuchse	Sleeve	1
33	153923703-372.06.053.0	Traeger	Holder	1
34	000200400	SK-Schraube M8x30	Screw M8x30	2
35	000220905	SK-Mutter M8	Nut M8	2
36	000228202	Scheibe B8	Washer B8	2
37	151467905-590.01.020.0	Gumi puffer	Bumper	2

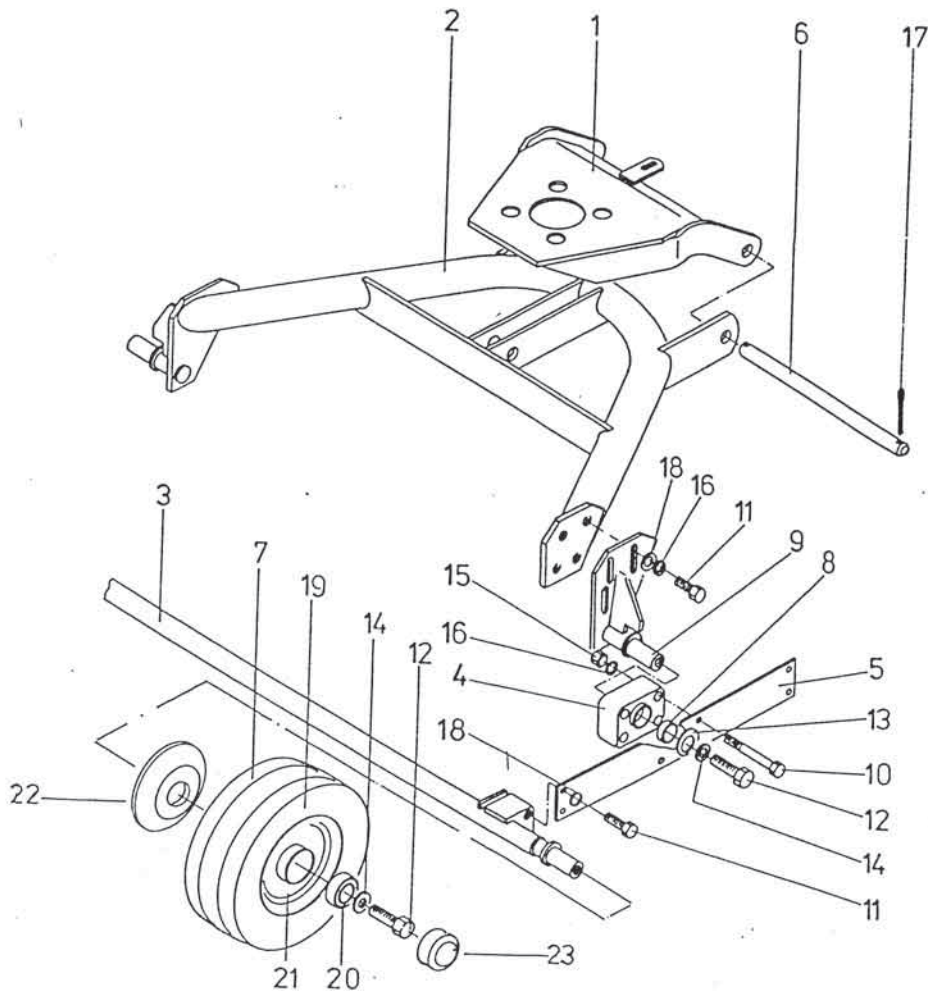
a = Gezogene Aus führung
Pull plytypeversion



No.on the figure Numer anzeichn.	Catalogue no. Katalog nummer	Benennung	Description	Quantity Stück
1	153661200-372.07.001.0	Ober Verbindungselement, geschw.	Bracket	1
2	153661719-372.07.006.1	Fahrgwsteld	Frame	1
3	153662522-372.07.014.2	Achse, geschw.	Tube welded	1
4	153662904-372.07.018.0	Nabe	Hub	2
5	153663012-372.07.019.1	Blattfeder	Spring	4
6	153663100-372.07.020.0	Bolzen 4	Bolt 4	1
7	150257000-	Reifen 15x6.00-6	Tyre 15x6,00-6	4
8	153663208-372.07.021.0	Büchse	Sleeve	4
9	153677701-372.07.026.0	Konsole geschw.	Braket welded	1
10	150083803	SK-Schraube M10x60	Screw M10x60	8
11	000210202	SK-Schraube M10x25	Screw M10x25	12
12	150087202	SK-Schraube M12x25	Screw M12x25	4
13	151479901-890.05.024.0	Scheibe	Washer	4
14	150257304	Scheibe 13	Washer 13	4
15	000221307	SK-Mutter M10 8 Zn	Nut M10 8 Zn	16
16	000230100	Zahnscheibe A10	Washer A10	12
17	000240000	Splint 5x32	Cotter 5x32	2
18	000224206	Scheibe A10	Washer A10	12
19	150257108	Schlauch 15x6	Pneumatics 15x6	4
20	000255208	Lager 6205 2 RS	Bearing 6205 2 RS	8
21	150405305	Felge 4.50 A x	Rim 4.50 A x6	4
22	153667517	Abdeckblech	Shield	4
23	155472507	Deckel	Shield	4

a = Gezogene Aus führung
Pull plytypeversion

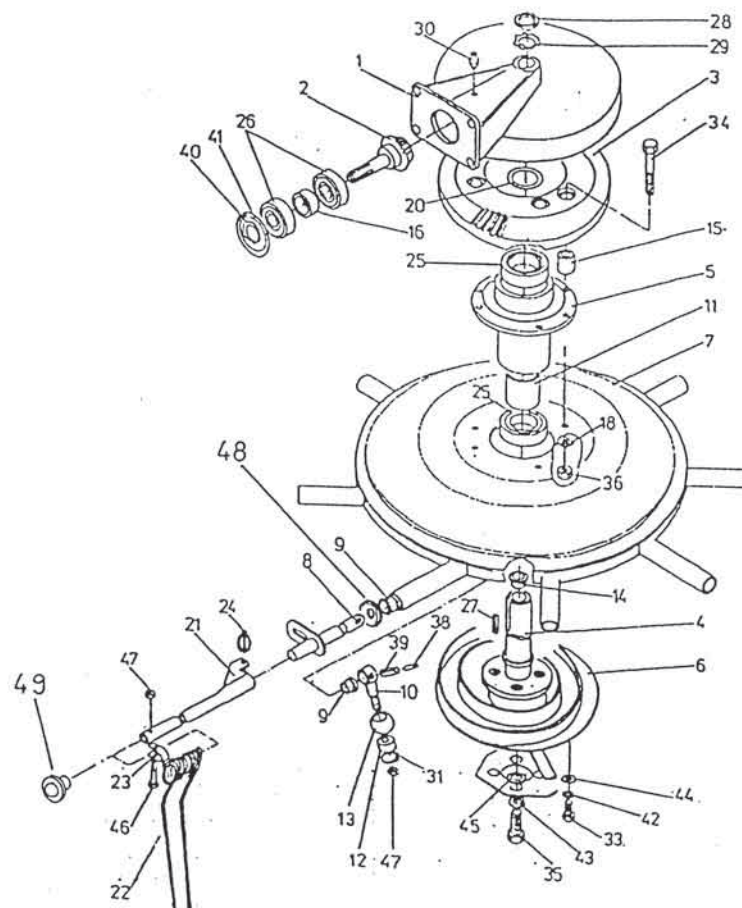
Bild 2 Fig 2



No.on the figure Numer anzeichn.	Catalogue no. Katalog nummer	Benennung	Description	Quantity Stück
1	153653200-372.01.001.0	Abau-rahmen kol.	Hausing	1
2	153432208-376.01.006.0	Ritzel	Cone gear 3	1
3	153656403-372.01.031.0	Tellerrad	Cone gear 2	1
4	153653308-372.01.002.0	Zentralrohr schw. zus.	Tube welded	1
5	153653601-372.01.005.0	Nabe	Hausing	1
6	153653905-372.01.008.0	Steurkurve geschw.	Curve welded	1
7	153654502-372.01.014.0	Kreisel, geschw.	Rotor	1
8	153752709-381.01.005.0	Stange 4 geschw.	Bolt 4 welded	10
9	153655609-372.01.022.0	Buechse (Kunststoff)	Sleeve plastic	20
10	153752905-381.01.007.0	Arme, geschw.	Laver welded	10
11	153656001-372.01.026.0	Büchse	Sleeve 1	1
12	150376701	Rillenkgl 3201 2 Z	Bearing KR 3201 2 Z	10
13	153753209-381.01.010.0	Kurvenrolle	Roll	10
14	151071002-215.03.011.6	Büchse	Sleeve	2
15	153434304-376.01.028.0	Büchse 4	Sleeve 4	6
16	151570008-327.01.038.0	Büchse 1	Sleeve 1	1
18	151019203-510.04.025.0	Lasche 2	Band 2	3
20	151570507-327.01.043.0	Pass-Scheibe	Washer	2
21	153658411-372.05.001.1	Zinkenträger geschw.	Holder of spring fingers	10
22	153932908-381.05.100.0	Doppelzinken	Sprin-finger	40
23	153434402-376.01.029.0	Halter	Plate	40
24	150299803	Klappvorstecker 8x42	Safety pin 8x12	10
25	150066305	Rillenkgl. KR 6211 2 RS	Bearing KR 6211 2 RS	2
26	000244006	Rillenkgl. KR 6207 2 Z	Bearing KR 6207 2Z	2
27	150117402	Passfeder B12x8x56	Key B12x8x56	2
28	150065805	SK-Mutter M55x2	Nut M55x2	1
29	150066001	Scheibe 55	Washer 55	1
30	000246905	Schmiernippel AM 10x1	Nipple A M10x1	1
31	150377504	Sicherungsring 32	Circlip 32 N	10
33	150106806	SK-Schraube M10x20 8.8	Screw M10x20 8.8 Zn	1
34	000206100	SK.Schraube M16x75 8.8	Screw M16x75 8.8	6
35	000214100	SKSchraube M16 x30 8Cd	Screw M16x30 8.8	4
36	150367908	SK-Mutter M16	Nut M 16 8 Cd	6
38	000233606	Spannstift 10x45	Pin 6x45	10
39	000235105	Spannstift 10x45	Pin10x45	10
40	000237602	Sicherungsring 35	Circlip 35	1
41	000236505	Sicherungsring 72	Circlip 72	1
42	000228408	Scheibe B10	Washer B10	1
43	000228701	Scheibe B16	Washer B16	4
44	000224304	Scheibe B10	Washer A10	1
45	150087505	Tellerfeder A31.56 R2	Spring A31,56 R2	4
46	150323901	SK-Schraube M12x65 8.8 Zn	Screw M12x65 8.8 Zn	40
47	150196004	SK-Mutter M12	Nut M12	50
48	151241409	Scheibe 30.2/50x1	Washer 30.2/50x1	12
49	150380607	Deckel	Cover	12

a = Gezogene Aus führung
Pull plytypeversion

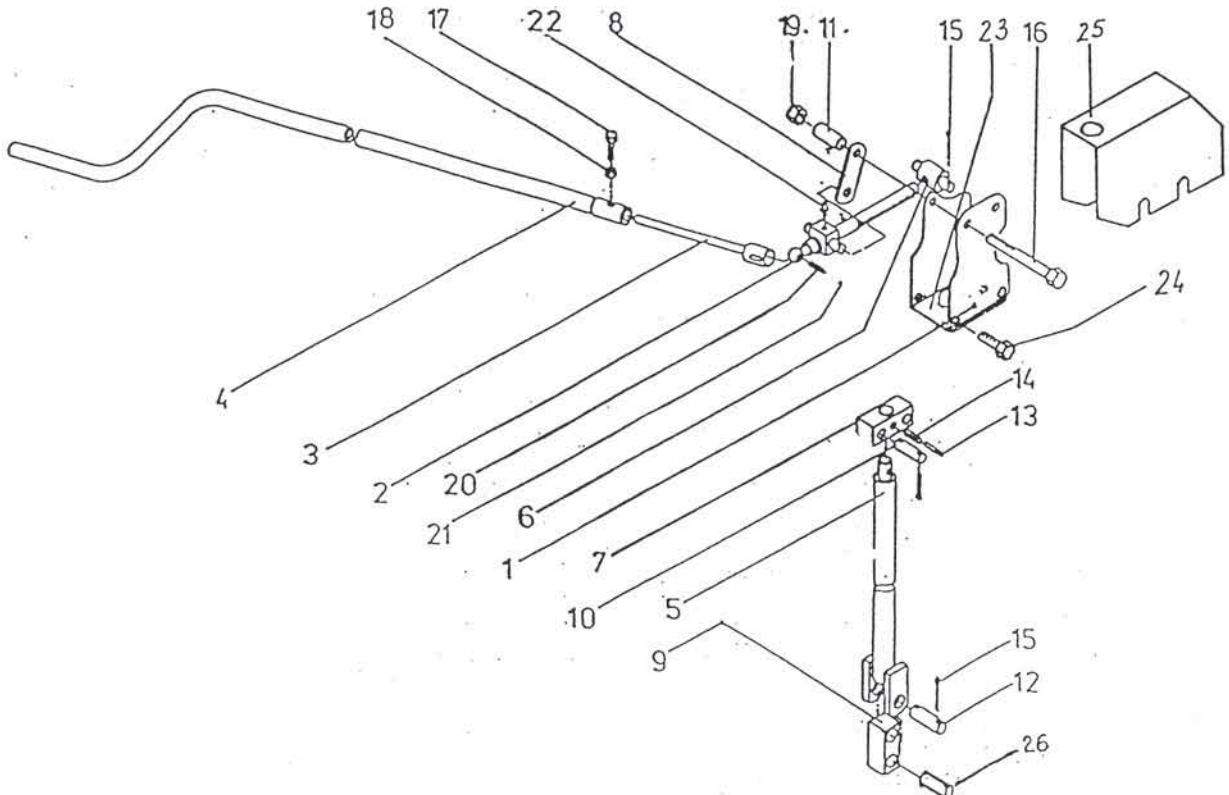
Bild 3 Fig 3



No.on the figure Numer anzeichn.	Catalogue no. Katalog nummer	Benennung	Description	Quantity Stück
1	153658910-372.06.002.1	Konsole	Bracket	2
2	153659116-372.06.004.1	Spindel	Spindle	1
3	153659507-372.06.008.0	Strebe, Geschw.	Bolt welded	1
4	153659801-372.06.011.0	Kurbelstange, Geschw.	Lever welded	1
5	153660103-372.06.014.0	Strebe, Geschw.	Bolt welded	1
6	153660417-372.06.017.1	SK-Mutter 3	Nut 3	1
7	153660504-372.06.018.0	Lasche	Strap	1
8	153660612-372.06.019.1	Lasche 4	Strap 4	8
9	153660700-372.06.020.0	Strebe	Bolt	1
10	153660906-372.06.022.0	Bolzen	Bolt 5	2
11	153661004-TN 03	Buchse 1	Sleeve 1	2
12	152165800-520.06.024.0	Bolzen	Bolt	1
13	000232509	Spannstift 5x28	Pin 5x28	1
14	150116305	Spannstift 8x30	Pin 8x30	1
15	000239003	Splinte 4x25	Cotter 4x25	12
16	150196102	SK-Schraube M12x80	Screw M12x80	2
17	150081000	SK-Schraube M8x20	Screw M8x20	1
18	000220709	SK-Mutter M8	Nut M8	1
19	000250604	SK-Mutter M12 Cd	Nut M12 Cd	6
20	000254904	SK-Schraube M6x40 8.8 Zn	Screw M6x40 8.8 Zn	1
21	000250506	SK-Mutter M6 5 Cd	Nut M6 5 Cd	1
22	000246503	Schmiernippel AM6	Nipple AM6	1
23	153659018	Plate	Plate	1
24	000212004	SK-Schraube M12x30 8.8 Zn	Screw M12x30 8.8 Zn	4
25	153923400-372.06.050.0	Abdeckblech geschw.	Shield welded	1
26	151803702-330.01.096.0	Bolzen	Bolt	1

a = Gezogene Aus führung
Pull plytypeversion

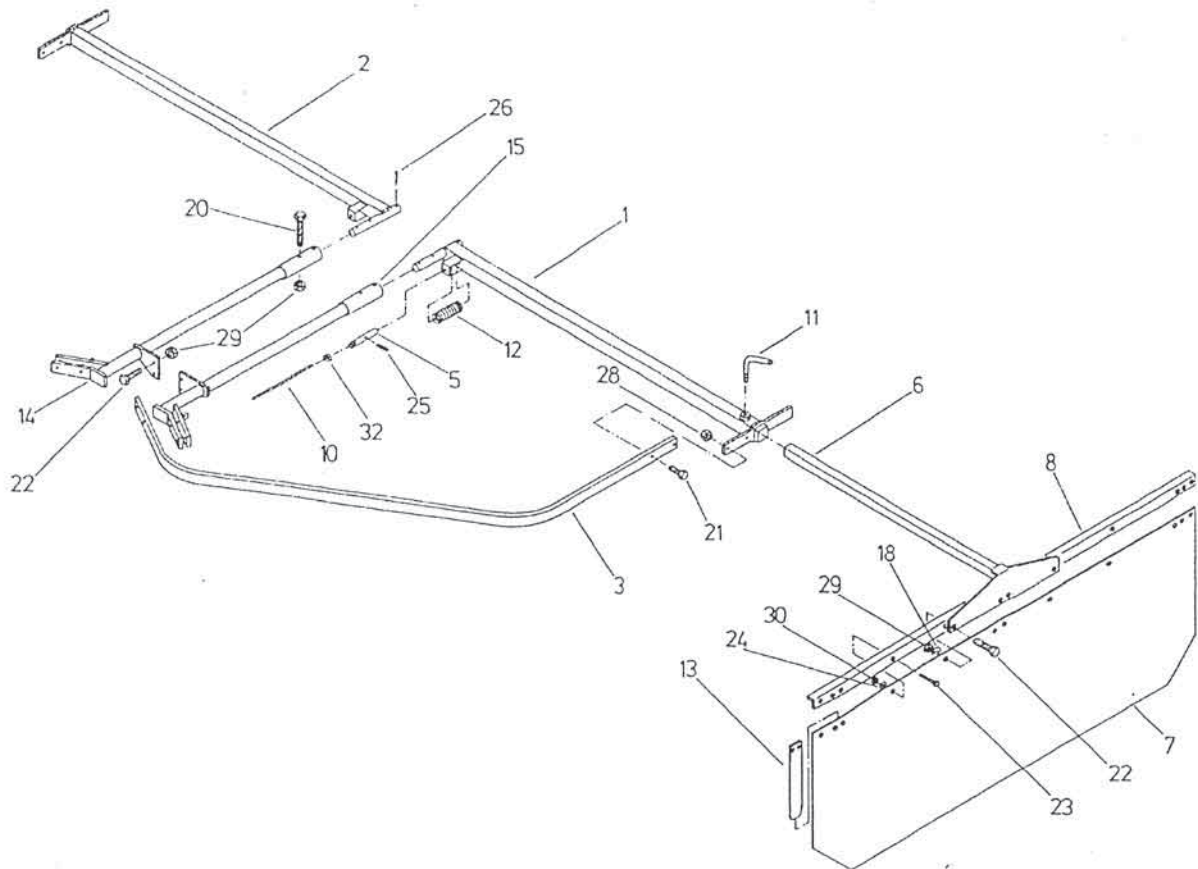
Bild 4 Fig 4



No.on the figure Numer anzeichn.	Catalogue no. Katalog nummer	Benennung	Description	Quantity Stück
1	153816703-372.40.001.0	Tragerrohr links geschw.	Holder tube left welded	1
2	153816801-372.40.002.0	Tragerrohr rechts geschw.	Holder tube right welded	1
3	153817007-372.40.004.0	Buegel	Bow	2
5	153657901-372.04.012.0	Bolzen 5-14x125 Zn	Bolt 5-14x125	2
6	153658107-372.04.019.0	Faugschildträger geschw.	Curtain holder welded	1
7	153677408-372.04.022.0	Fandschild	Curtain	1
7a	153933603-372.04.100.0	Fangschild	Curtain	1
8	153677505-372.04.023.0	Fangschidwinkel	Curtain angle	1
10	152400404-155.06.015.0	Zugseil 6x1200	String 6x1200	2
11	151048306-200.14.014.5	Schraube 3-M12x125/65 Zn	Screw 3 M12x125/65 Zn	1
12	151078602-215.11.006.0	Feder 1-2x19-50 Zn	Spring 1-2x19-50 Zn	2
13	151668315-327.06.007.1	Blattfeder Zn	Spring Zn	3
14	153796100-382.04.013.0	Rohr rechts geschw.	Tube right welded	1
15	153796208-382.04.018.0	Rohr links geschw.	Tube left welded	1
18	151159908-TN 01	Scheibe 8,5/24x1,5 Zn	Washer 8,5/24x1,5 Zn	4
20	150049307	Schraube M8x50 8.8 Zn	Screw M8x50 8.8 Zn	4
21	000210701	Schraube M10x30 8.8 Zn	Screw M10x30 8.8 Zn	8
22	000254101	Schraube M8x25 8.8 Zn	Screw M8x25 8.8 Zn	8
23	000207608	Schraube M6x15 8.8 Zn	Screw M6x15 8.8 Zn	8
24	000226106	Scheibe 7 tip 1 Zn	Washer 7 tip 1 Zn	8
25	150016306	Spanstift 4x24 Zn	Rollpin 4x24 Zn	2
26	000240803	Splinte 6,3x40 Zn	Cotter 6,3x40 Zn	2
28	150084009	Mutter M10 8 Cd	Nut M10 8 Cd	8
29	000250800	Mutter M8 5 Cd	Nut M8 5 Cd	12
30	000250506	Mutter M6 5 Cd	Nut M6 5 Cd	8
32	150019401-OETIKER	Kleme 9/11	Clamp 9/11	4

a = Gezogene Aus führung
Pull plytpeversion

Bild 5 Fig 5



No.on the figure Numer anzeichn.	Catalogue no. Katalog nummer	Benennung	Description	Quantity Stück
1	153814509-372.20.001.0	Strebe 3	Band 3	2
2	153814607-372.20.002.0	Anschluss geschw.	Pull type linkage welded	1
3	153815401-372.20.010.0	Buegel geschw.	Bow welded	1
4	153815802-372.20.014.0	SK-Mutter ZN	Nut Zn	1
5	153816106-372.20.018.0	SK-Schraube	Screw	1
6	153816302-372.20.020.0	SK-Schraube 7 Zn	Screw 7 Zn	2
7	153816400-372.20.021.0	SK-Schraube 7 Zn	Screw 7 Zn	2
8	153816507-372.20.022.0	SK-Mutter Zn	Nut Zn	1
10	151939503-338.00.008.0	Federvorstecker 4,5	Safety fuse 4,5	1
11	153663404-377.00.005.0	Bolzen Zn	Bolt Zn	1
13	150171101-	SK-Mutter M16 5 Cd	Nut M16 5 Cd	4

a = Gezogene Aus führung
Pull plytypeversion

Bild 6 Fig 6

